

OVALNE POSODE

OVAL TYPE TANKS

OVALTANKS

SLO

Ovalne posode so izdelane upoštevajoč želje in potrebe strank. Ponujajo učinkovit izkoristek prostora. Posoda, stoječa na štirih močnih nogah, je lahko opremljena z vgrajeno hladilno ploščo. Zunanja površina je po želji stranke polirana, krožkana ali mat izvedbe. Vsi vari in robovi so polirani. Uporabljen material je AISI 304 in AISI 316 kvalitete.

GB

Oval type tanks are custom made according to customer's wishes and demands. Tanks can be equipped with a built in cooling plate. The external surface can also be prepared following the customer's specification, of polished, marbled or mat. All the welds and edges are polished too. Oval type tanks are made of W.Nr.1.4301 and W.Nr.1.4404 stainless steel.

D

Unsere Ovaltanks werden nach den Wünschen und Bedürfnissen der Kunden angefertigt und ermöglichen eine optimale Ausnutzung des Raumes. Sie werden ausschließlich auf Bestellung angefertigt, deswegen können die Dimensionen Ihren Bedürfnissen angepasst werden. Das Gefäß steht auf vier starken Füßen und kann mit einer eingebauten Kühlplatte ausgestattet werden. Die Außenflächen können je nach Wunsch des Kunden zusätzlich poliert, rundpoliert oder mattiert werden. Alle Schweißnähte und die Ränder sind poliert. Die Behälter werden aus rostfreiem Stahl der Qualität W.Nr.1.4301 und aus W.Nr.1.4404 angefertigt.

Oprema:

- Ovalna vrata (različni modeli),
- Popolni izpust, kroglični ventil R 5/4" ali DN 40,
- Izpust, kroglični ventil R 5/4" ali DN 40,
- Točilni nastavek DN 50 z plastično veho,
- Poskusna pipa, naslon za lestev, nivokaz.

Dodatna oprema:

- Digitalni termometer, Hladilna plošča,
- Vrata premera 200mm na vrhu.

Equipment:

- Oval door (different models),
- Total outlet, ball valve R 5/4" or DN 40,
- Outlet, ball valve R 5/4" or DN 40,
- Inlet DN 50 on top with plastic bung,
- Trial tap, ladder handle, level indicator.

Optional equipment:

- Digital thermometer, Cooling plate,
- Door dia. 200mm on top.

Ausstattung:

- Oval Mannloch (verschiedenen Model)
- Auslauf, Kugelhahn R 5/4" oder DN 40,
- Restauslauf, Kugelhahn R5/4" oder DN 40
- Einfullstutzen DN 50 mit Plastik ventil,
- Probierventil, Leiterbügel, Standanzeiger.

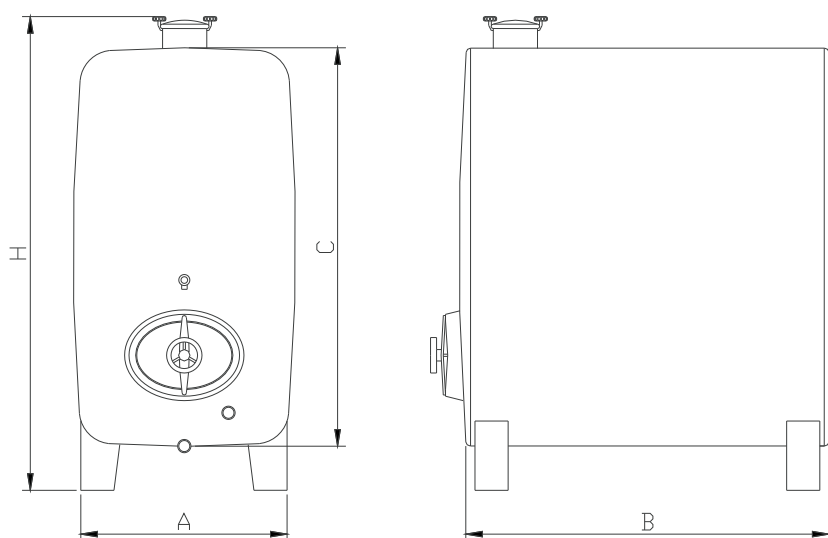
Nachrüstatz:

- Digital Thermometer, Kühlplatte,
- Einfüldom dia. 200mm.



TEHNIČNI PODATKI

TEHNICAL SPECIFICATIONS
TEHNISCHE DATEN



	VOL (LT)	A (MM)	B (MM)	C (MM)	H (MM)
	500	620	750	870	1520
	1000	700	1100	1200	1800
	1500	750	1500	1600	1900
	2000	850	1500	1600	1900
	2500	1000	1500	1800	1900

