

# POTOPNI VINIFIKATOR

## SUBMERSIBLE CAP FERMENTOR MAISCHETAUCHER

SLO

Vinifikator s potapljanjem klobuka se uporablja pri rdečem vinu za ekstrakcijo barve in arome iz drozge. Na pokrovu je pritrjen pnevmatski cilindar, ki s pomočjo loput potaplja klobuk v drozgo. Vinifikator je opremljen s stikalno omarico za avtomatsko nastavljanje intervalov potapljanja, zunanjim plaščem za hlajenje, vodnim zbiralnikom za gretje ali hlajenje tekočine. Izdelujejo se tudi vinifikatorji, ki delujejo na osnovi potapljanja klobuka z zalivanjem. Sestavni del teh posod je črpalka in rotacijska naprava za enakomerno zalivanje drozge.

GB

A submersible cap fermentor is used to extract the colour and flavour of red wine from wine lees. Pneumatic cylinder with flaps, attached to the cover, slowly sinks cap into the wine must. The fermentor is equipped with switch-box for automatic selection of submersion intervals, outer cooling coating, water container for heating or cooling the liquid. Fermentors based on cap submersion for splashing the lees are also produced. Components include the pump and rotation device for evenly distributed splashing of wine lees.

D

Die besten natürlichen Rotwein erzeugt man mit dem Maischetaucher. Mit dem Maischetaucher wird der Tresterhut zur Extraktion von Farbe und Aroma in die Maische eingetaucht. Auf dem Deckel ist ein pneumatischer Zylinder befestigt, der mit schaufelförmigen Tauchelementen das Eintauchen von dem Tresterhut in die Maische ermöglicht. Die Anlage ist mit einem äußeren Kühlmantel, einem Wasserbehälter zum Aufwärmen oder Kühlen der Flüssigkeit und einem Schaltschrank zur automatischen Einstellung der Eintauchintervalle ausgerüstet. Es werden auch Modelle erzeugt, bei denen der Tresterhut mittels eines Gießverfahrens in die Maische eingetaucht wird. Diese Art von Maischetaucher besteht aus einer Pumpe und rotierender Sprüheinheit, die gleichmäßiges begießen des Tresterhutes mit der Maische ermöglicht.



### Oprema:

- Pravokotna drozgovna vrata navpično odpiranje,
- Vrata premera 400mm na vrhu,
- Zračni cilindar z loputami,
- Iztočni in polnilni inox kroglični ventil R2"
- Hladilni plašč, termometer, sito v notranjosti,
- Elektro omara za avtomatično regulacijo potapljanja loput.

### Equipment:

- Rectangular main door vertical opening,
- Door dia. 400mm on top,
- Pneumatic cylinder with special flaps,
- Outlet and inlet ball valve R2",
- Cooling coat, thermometer, inner riddle,
- Electric case with automatic regulation of flaps submerging.

### Ausstattung:

- Schiebemannloch zum Hochkurbeln mit Bremse,
- Einfülldom dia. 400mm,
- Pneumatik Zylinder mit Taucherelement,
- Auslauf und Einfüllstutzen Kugelhahn R2",
- Kühlmantel, Thermometer, innere Sieb,
- Schaltschrank mit Automatic Steuerung.



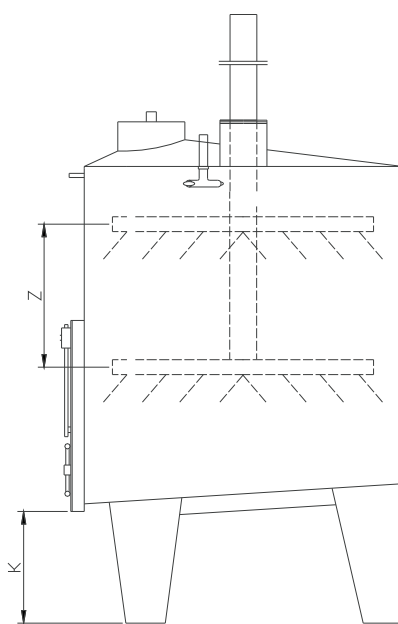
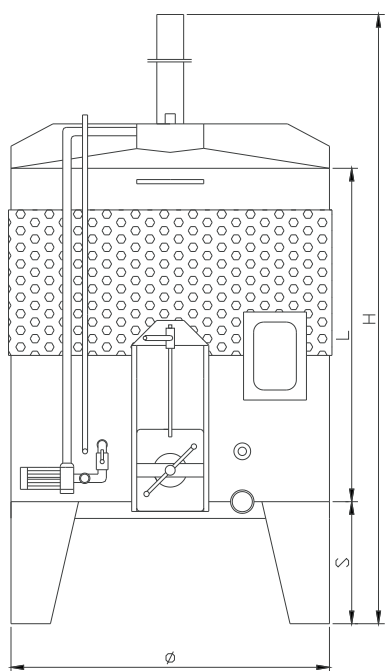
**KREMET D.O.O.**

Goriška cesta 3, SI-5271 Vipava, tel: 00 386 5 364 00 00, fax: 00 386 5 364 00 31, www.kremet.si, kremet@siol.net



# TEHNIČNI PODATKI

## TEHNICAL SPECIFICATIONS TEHNIŠCHE DATEN



VOL (LT)	Ø (MM)	L (MM)	H (MM)	S (MM)	Z (MM)	A (M <sup>2</sup> )*	N*	K
4000	1850	1500	3200	500	750	4	1	400
5000	1800	2000	3950	500	1000	5	1	400
6000	1940	2000	4000	500	1000	6	1	400
7000	2100	2000	4000	500	1000	7	1	400
9000	2350	2000	4000	500	1000	8	1	400
10000	2350	2250	4400	500	1200	9	1	400
12000	2450	2500	4700	500	1200	10	2	400
14000	2450	3000	5400	500	1400	11	2	400

A (m<sup>2</sup>) ... Hladilna površina, Cooling area, Kühlfläche  
N ... št. Cilindrov, nr. Cylinder, nr. Cylinder

