

ZAPRTE POSODE

CLOSE TYPE TANKS RUNDSTHENDTANKS

SLO

Zaprta tip posode je na voljo v raznih izvedbah: vertikalno ali horizontalno stoječe, z ali brez nog, z koničnim ali poševnim dnom, večprekatne, izdelane za postavitev eno na drugo ali za prevoz z viličarjem. Posoda je lahko opremljena z hladilnim plaščem ali z vgrajeno hladilno ploščo. Zunanja površina je po želji stranke polirana, krožkana ali mat izvedbe. Vsi vari in robovi so polirani. Uporabljen je kvaliteten nerjavni material.

GB

A closed type tank is available in several different versions: a vertical or horizontal standing tank, with a conical or inclined bottom, with two or more inner layers, models made for stacking and models made for transport. The tank can be equipped with a cooling coat or with a built in cooling plate. The external surface could be, based on customer request, polished, marbled or mat. All the welds and edges are polished too. Closed type tanks are made of AISI 304 and AISI 316 stainless steel.

D

Diese Art von Behältern fertigen wir in verschiedenen Formen an: Stehende, Liegende, mit oder ohne Füße, mit konischen Boden, mit mehreren Kammern, geeignet zum stapeln und Gabelstaplertransport. Den Behälter kann man mit Kühlplatte oder Kühlmantel ausgestattet werden. Die Außenflächen können je nach Wunsch des Kunden zusätzlich poliert, rundpolieret oder mattiert werden. Alle Schweißnähte und die Ränder sind poliert. Die Behälter werden aus rostfreiem Stahl der Qualität AISI 304 bzw. W.Nr 1.4301 und aus AISI 316 bzw. W.Nr. 1.4404 angefertigt.

Oprema:

- Ovalna vrata (različni modeli),
- Popolni izpust, kroglični ventil R 5/4" ali DN 40,
- Izpust, kroglični ventil R 5/4" ali DN 40,
- Točilni nastavak DN 50 z plastično veho,
- Poskusna pipa, naslon za lestev, nivokaz.

Dodatna oprema:

- Digitalni termometer,
- Hladilna plošča, Hladilni plašč,
- Vrata dia. 200 mm na vrhu.

Equipment:

- Oval door (different models),
- Total outlet, ball valve R 5/4" or DN 40,
- Outlet, ball valve R 5/4" or DN 40,
- Inlet DN 50 on top with plastic bung,
- Trial tap, ladder handle, level indicator.

Optional equipment:

- Digital thermometer,
- Cooling coat, Cooling plate,
- Door dia. 200 mm on top.

Ausstattung:

- Oval Mannloch (verschieden Modellen)
- Auslauf, Kugelhahn R 5/4" oder DN 40,
- Restauslauf, Kugelhahn R5/4" oder DN 40
- Einfüllstutzen DN 50 mit Plastik ventil,
- Probierventil, Leiterbügel, Standanzeiger.

Nachrüstsatz::

- Digital Thermometer,
- Kühlplatte, Heiz/Kühlmantel,
- Einfülldom dia. 200 mm.



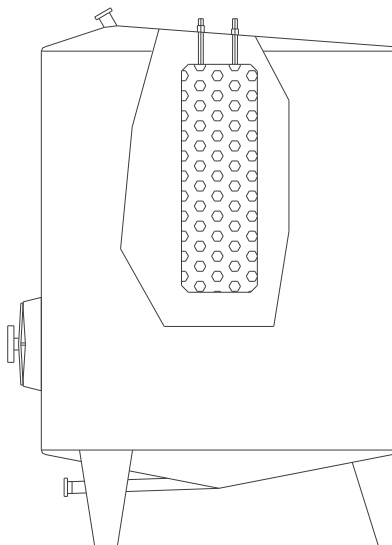
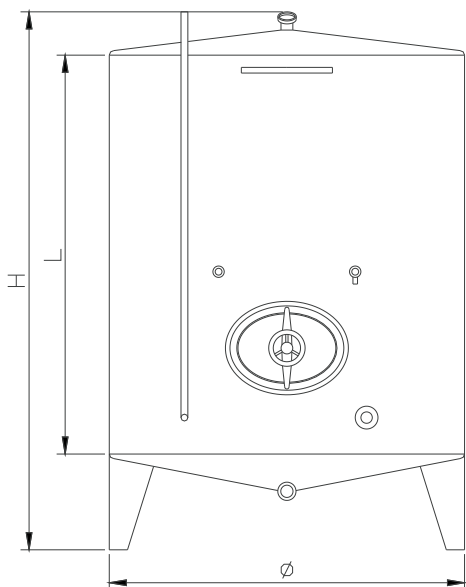
KREMET D.O.O.

Goriška cesta 3, SI-5271 Vipava, tel: 00 386 5 364 00 00, fax: 00 386 5 364 00 31, www.kremet.si, kremet@siol.net



TEHNIČNI PODATKI

TEHNICAL SPECIFICATIONS TEHNIŠCHE DATEN



	VOL (LT)	Ø (MM)	L (MM)	H (MM)
	1100	950	1500	2100
	1500	1120	1500	2100
	2000	1280	1500	2100
	2600	1280	2000	2800
	3000	1400	2000	2800
	4000	1590	2000	2800
	5000	1800	2000	2800
	8000	1910	3000	3900
	10000	2100	3000	3900
	15000	2500	3000	3900
	20000	2500	4000	4900

